

Физика
PISA га йўналтирилган тест
7-синф

Ўнгдаги матнни ўқинг.

1-Топшириқ. жадвални ўрганиб чиқиб, саволга батафсил жавоб беринг: нима учун сут қанча ёғли бўлса, зичлик шунчалик паст бўлади?

Сутнинг тури	Зичлиги қийматининг тури, кг /м ³
Тўлиқ сут	1027-1032
Ёғсиз сут	1033-1035
Қаймоқ	1005-1020

Кўрсатмалар: батафсил жавобни ёзинг.

Жавоб: _____

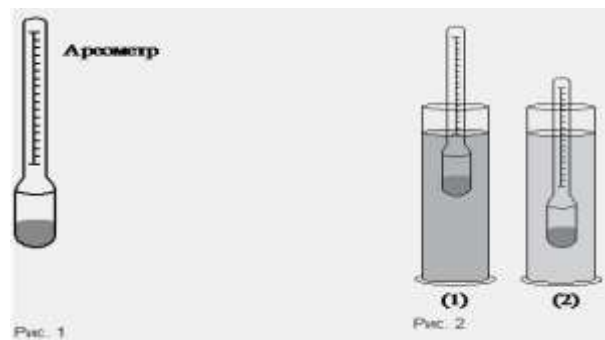
Сутнинг ёғ таркибини ўлчаш

Амирнинг ота-онаси сигир боқишади. Сигирнинг сутини сотувчига топширишади. Сутни сотиб олувчи доимо сигир сутида оз миқдордаги ёғ миқдори борлигини айтади, шунинг учун у олинган сут учун энг паст нархни беради. Амир онасига сигир сути ёғли эканлигини исботлашга ёрдам беришга қарор қилди. Бунинг учун у сутнинг зичлиги унинг ёғ миқдори билан қандай боғлиқлигини ўрганишни бошлади.

Ўнгдаги матнни ўқинг.

2-Топшириқ. Ареометр кетма-кет икки хил идишга ботирилади. Маълумки, идишларга спирт ва ёғли сут қуйилган. Суюқликлар ва улар жойлаштирилган идишлар ўртасида мувофиқликни ўрнатинг.

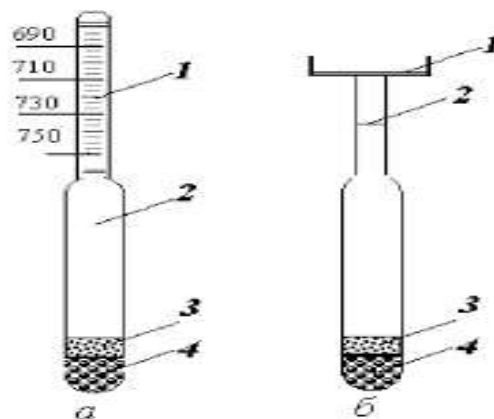
Кўрсатмалар: жадвалга ушбу суюқлик билан идиш кўрсатилган рақамни ёзинг.



Спиртли	Ёғли сут

Сутнинг ёғ миқдорини ўлчаш

Суюқликнинг зичлигини ўлчаш учун махсус ареометр ишлатилади (а ва б расмлар). Қурилма шиша найча (2), унинг пастки қисми фракция (4) билан тўлдирилган ва юқори қисмида суюқликнинг зичлигини кўрсатадиган калибрланган шкала (1) мавжуд. Ареометр сузувчи сифатида ишлайди, унинг зичлигига қараб суюқликка катта ёки кичик даражада ботирилади.



Ўнгдаги матнни ўқинг.

3-Топшириқ. Сутнинг зичлигини ўлчаш учун қандай ареометрдан фойдаланиб, аниқ ўрганиш мумкин?

Кўрсатмалар: тушунтириш билан батафсил жавоб ёзинг.

Жавоб: _____

Сутнинг ёғ таркибини ўлчаш

Амир турли хил зичликдаги суюқликларни таққослашга қарор қилди. Бунинг учун у суюқлик зичлигини ўлчаш мосламаларини, яъни ареометр турларини ўрганишни бошлади. Жадвалда тўрт турдаги ареометрларнинг хусусиятлари тасвирланган. Ўлчов хатоси ареометрни бўлиш нархига тенг.

	Арео-метр типи	Зичликни ўлчаш диапазони, кг/м ³	Бўлиш нарни, кг/м ³	Ҳароратни ўлчаш диапазони, °С
	А	860-890	0,5	0-30
	Б	900-1030	0,7	0-5
	В	1000-1070	0,5	0-40
	Г	860-1000	0,2	0-45
<p>Ўнгдаги матнни ўқинг.</p> <p>4-Топшириқ. Амир бу ажрибада қандай гипотезани синаб кўрди?</p> <p>Кўрсатмалар: барча тўғри баёлотларни танланг</p> <p>1. Суюқлик зичлигининг ўзгариши жисмоний тананинг суюқликка ботиши ва юзасига таъсир қилади.</p> <p>2. Ҳар хил зичликдаги барча суюқликлар аралаштирилади.</p> <p>3. Алоқа томирларида бир хил бўлмаган суюқликлар бир хил даражада ўрнатилмайди.</p> <p>4. Зич суюқликда қаттиқ жисмнинг сувга чўкиш даражаси пасаяди.</p>	<p style="text-align: center;">Сутнинг ёғ таркибини ўлчаш</p> <p>Амир чуқурроқ билишга қарор қилди. Бунинг учун у тадқиқот лойиҳасини ўтказди. Амир оддий кран сувининг зичлигини ва унда эриган туз билан сувнинг зичлигини ўлчай бошлади.</p>			